

Framo

sikla

Nove dimenzije

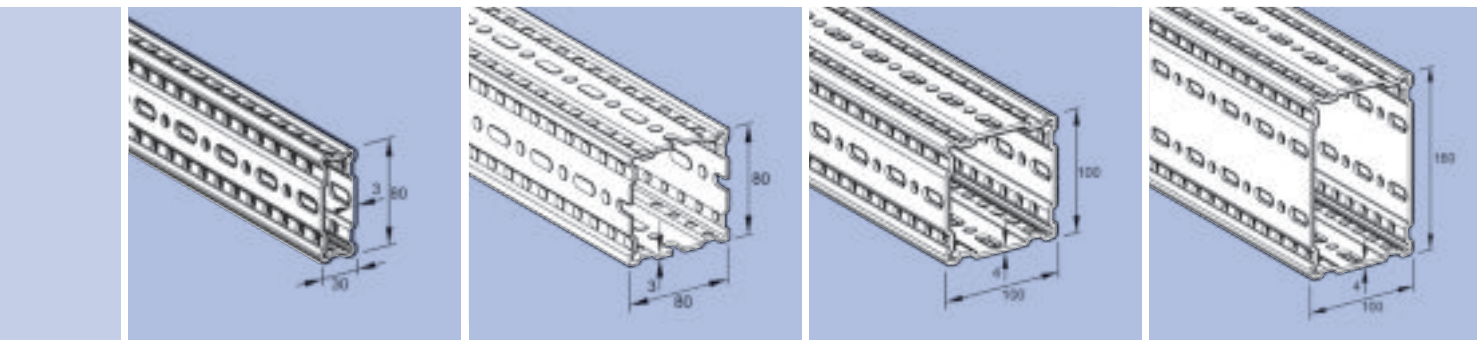
za vse vrste obremenitev



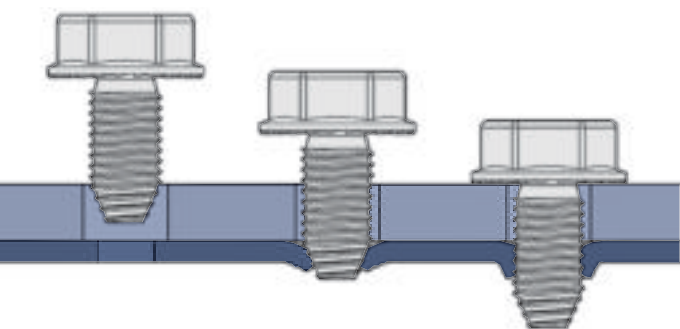
Framo

Fleksibilna montaža okvirjev za vse vrste obremenitev

Večfunkcijski montažni sistem Framo je sedaj na voljo v profilih različnih dimenzij, ki so primerni za vse vrste obremenitev in različna področja uporabe. Poleg dodatnih zmogljivosti in modularne prilagodljivosti zagotavlja sistem Framo s profili 100/100 in 100/160 dodatne rešitve za težje obremenitve. Profil 80/30 pa omogoča optimizirane rešitve za lažje obremenitve.

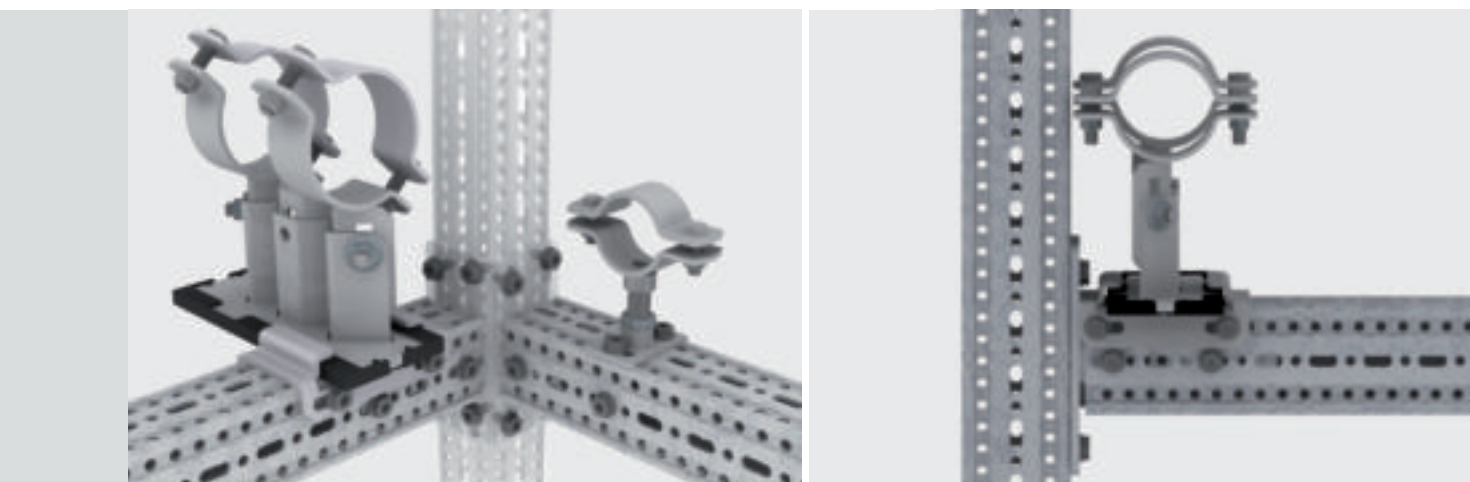


Učinkovita montaža z eno vrsto vijaka za vse gradbene elemente



Montaža sistema Framo se izvede z vijaki za oblikovanje navojev. Zaradi natančnega hladnega oblikovanja matičnega navoja brez ostrih robov dobi vijak optimalno zaključno obliko. Tako oblikovane navoje je možno večkrat odviti in ponovno pritrditi. Poleg tega se montaža izvede z eno vrsto vijaka za vse gradbene elemente in dimenzije.

Popoln sistem za tridimenzionalno in brezstopenjsko povezovanje

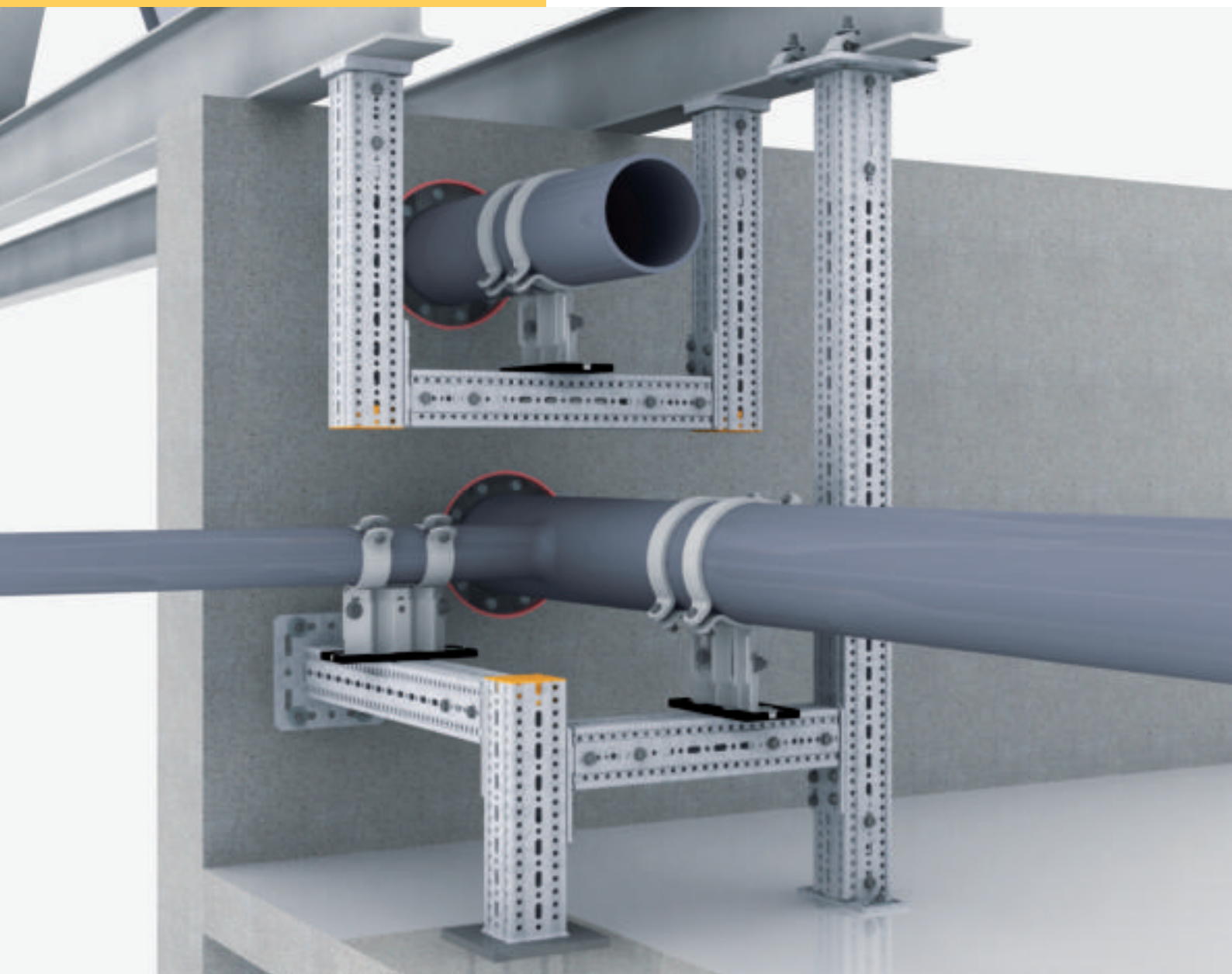


Vgradnja brez matic, brez kakršnih koli ovir v profilu

Možnosti povezovanja do kotov

Framo

Sistem je primeren za
vse konstrukcije

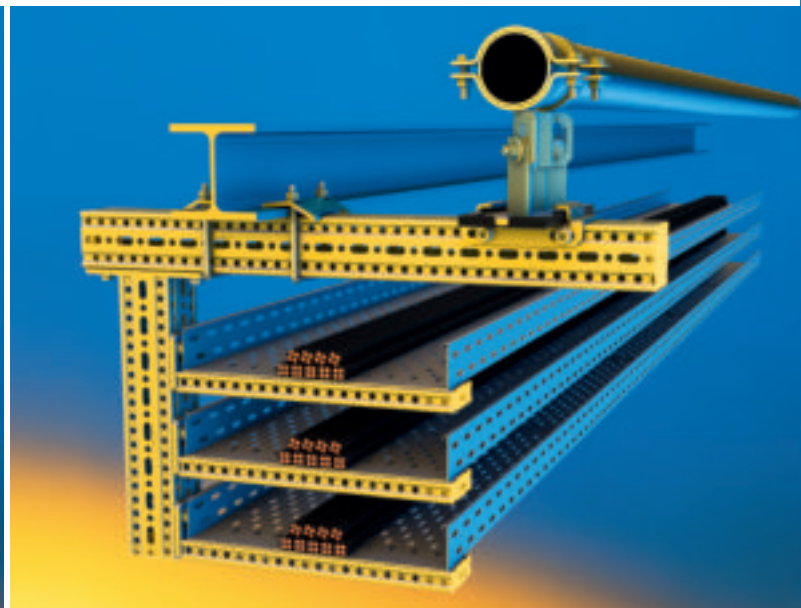
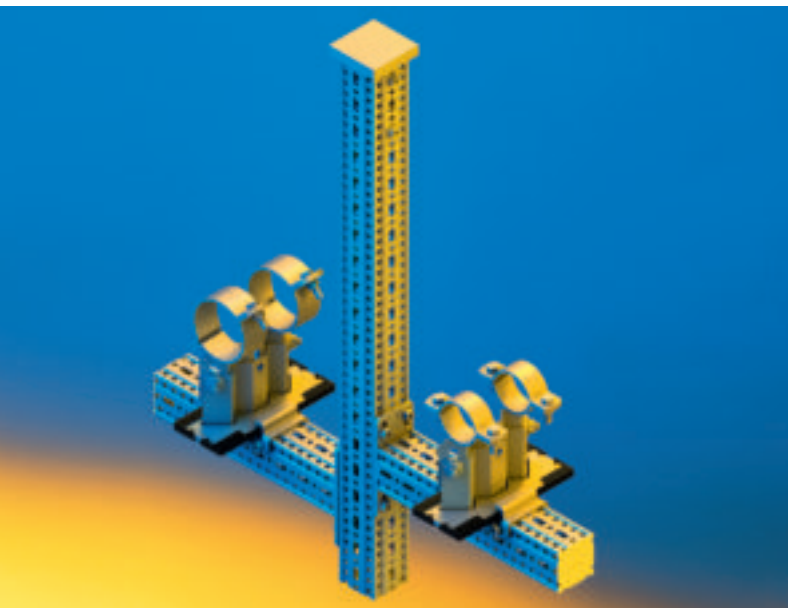


En sistem, številne prednosti:

- ◆ Večfunkcijski in samoumevni montažni sistem
- ◆ Izredno preprosta montaža
- ◆ Preprosto rokovanje na gradbišču
- ◆ Preverjena varnost
- ◆ Brezstopenjsko povezovanje
- ◆ Visoka torzijska togost profila
- ◆ Ena vrsta vijaka za vse gradbene elemente
- ◆ Možne so prilagoditve / dopolnitve kadarkoli in na licu mesta
- ◆ Sistem je kompatibilen z vsemi pritrdilnimi sistemi Sikla
- ◆ Visokokakovostna protikorozijska zaščita (HCP)

Framo

Fleksibilen in uporabniku prijazen sistem



Preverjena varnost

Nosilni sistem »Framo« in naši sistemu prilagojeni ležaji so bili testirani s strani zunanjih pooblaščenih ustanov. Potrjena je bila skladnost z ustreznimi predpisi s področja izgradnje cevovodov.



Pomoč pri načrtovanju z aplikacijami SICAD

Že na samem začetku vam lahko pomagamo pri načrtovanju in sestavi razpisne dokumentacije. S programom SiCAD za 2D risanje in 3D modeliranje boste lahko ustvarili montažne risbe in sezname materialov že z enim samim pritiskom na gumb. Sikla ima na voljo CAD-knjižnice za vsa priljubljena programska orodja.

Sikla d.o.o.
Prekmurske Čete 74
9232 Črenšovci
Telefon +386 (0) 2 573 58 62
Telefaks +386 (0) 2 573 58 71
www.sikla.si